



# STANDARD®

## Ретранслятор RP80 Руководство по эксплуатации



СЕРТИФИКАТ СООТВЕТСТВИЯ  
№ ОС/-РС-180,  
№ ОС/-РС-181

«КОМПАС+РАДИО» (095) 956-13-94  
г.Москва

## ОГЛАВЛЕНИЕ

<b>1. ОБЩИЕ СВЕДЕНИЯ</b>	<b>3</b>
1.1 Описание.	3
<b>2. ОРГАНЫ УПРАВЛЕНИЯ</b>	<b>4</b>
2.1 Передняя панель.	5
2.2 Задняя панель	6
<b>3. УСТАНОВКА</b>	<b>6</b>
3.1 Установка ретранслятора.	6
3.2 Установка дополнительного оборудования	7
<b>4. РАБОТА.</b>	<b>8</b>
4.1 Работа с клавиатурой	8
4.2 Переключение установочных значений при помощи главного меню.	8
4.2.2 Быстрое переключение режимов ретранслятор/база .	9
4.2.3 Быстрое переключение режимов MUTE/MONI.	9
4.2.4 Выбор номера канала	10
4.3 Переключение установок с использованием подменю.	11
4.3.1 Включение/выключение тона.	12
4.3.2 Переключение режимов.	13
4.3.3 Переключение управляющих параметров.	14
4.4 Работа таймеров передачи (ТХ).	19
4.4.1 Таймеры ТХ.	19
4.4.2 Режимы работы таймеров	20
4.5 ИСПОЛЬЗОВАНИЕ ТОНА.	22
<b>5. ДОПОЛНИТЕЛЬНЫЕ УСТРОЙСТВА.</b>	<b>23</b>
<b>6. ТЕХНИЧЕСКИЕ ХАРАКТЕРИСТИКИ.</b>	<b>24</b>

# 1. ОБЩИЕ СВЕДЕНИЯ

## 1.1 Описание.

**RP80** является полнодуплексным переключаемым ретранслятором, предназначенным для использования в диапазоне VHF или UHF. Устройство питается от постоянного напряжения 13.2 В и развивает выходную мощность 50 Вт (VHF) /40 Вт (UHF) .

**RP80** предназначен для монтирования в 19-дюймовую стойку. В электронную схему **RP80** встроен таймер непрерывной передачи (Time out timer) и таймер задержки передачи (Hang up timer).

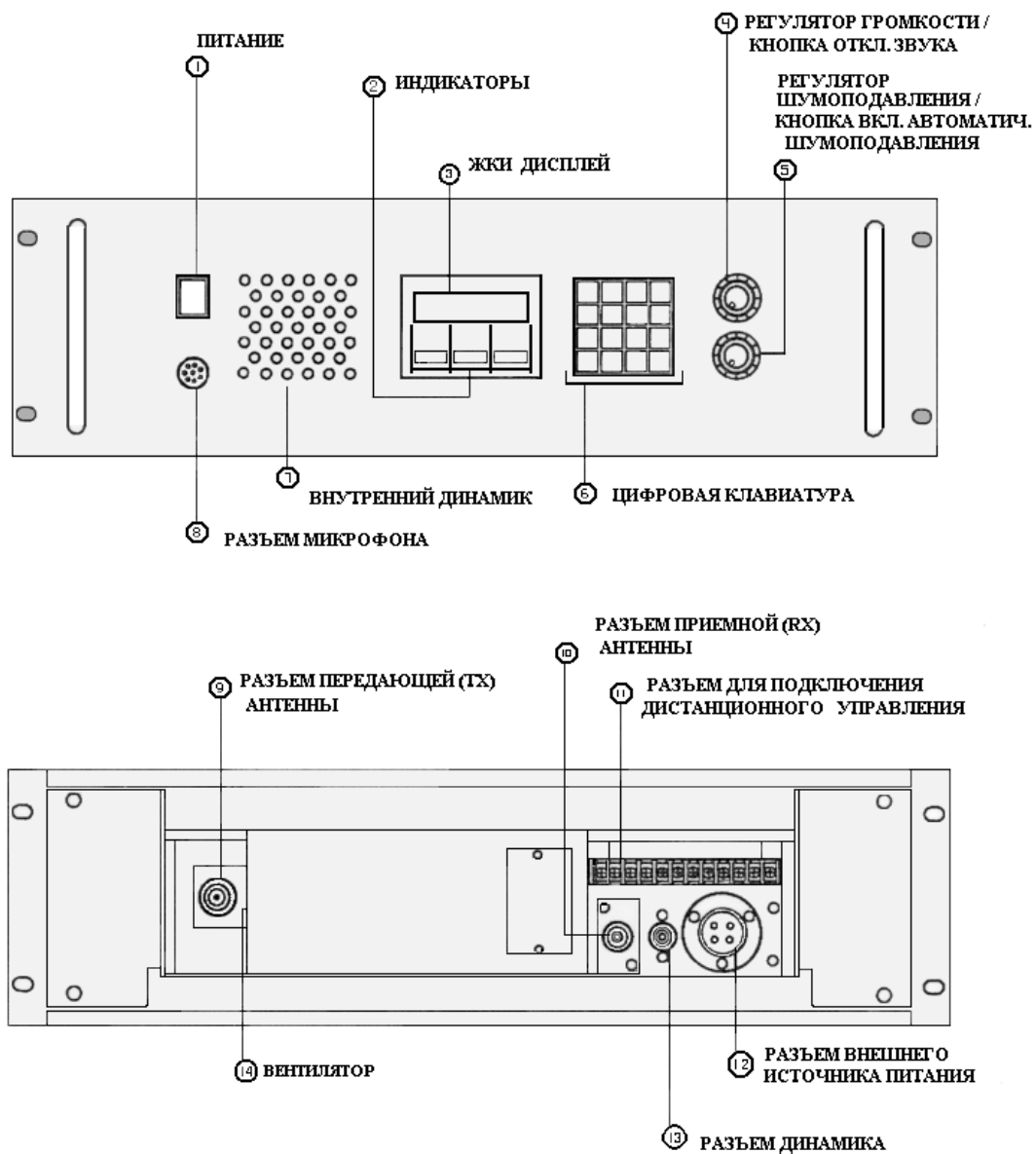
**RP80** поставляется готовым к работе. Частоты для приема и передачи выбираются пользователем. В ретранслятор **RP80** могут быть установлены одна или две тональные платы.

**RP80** снабжен системой контроля, которая поддерживает постоянной выходную мощность, и схемой температурной компенсации, которая обеспечивает стабильность частоты при различных температурах. Для защиты ретранслятора от перегрева при длительной работе в помещении с повышенной температурой, эта схема уменьшает выходную мощность в два раза.

На передней панели **RP80** расположены светодиодные индикаторы **POWER** (питание), **BUSY** (занято) и **TX** (передача), а также жидкокристаллический дисплей, который показывает все необходимые установки:

**REPEATER/BASE** (ретранслятор/базовая станция), **MUTE/MONI** (молчание/монитор), **CHANNEL NUMBER** (номер канала) , **TAG**(название канала) и другие.

## 2. ОРГАНЫ УПРАВЛЕНИЯ



## 2.1 Передняя панель.

### 1-ПИТАНИЕ

Кнопка включения питания.

### 2-ИНДИКАТОРЫ

- **POWER** (питание): оранжевый индикатор горит, когда включено питание.
- **BUSY** (занято): зеленый индикатор горит при наличии входного сигнала.
- **TX** (передача): красный индикатор горит во время передачи.

### 3-ЖИДКОКРИСТАЛЛИЧЕСКИЙ ДИСПЛЕЙ

Установки **REPEATER/BASE**, **MUTE/MONI**, **CHANNEL NUMBER** и **TAG** появляются на 16-разрядном 2-строчном точечном жидкокристаллическом дисплее.

### 4-РЕГУЛЯТОР ГРОМКОСТИ / КНОПКА ОТКЛЮЧЕНИЯ ЗВУКА

Громкость возрастает при вращении регулятора по часовой стрелке. Когда кнопка отжата, звук отключается.

### 5-РЕГУЛЯТОР ШУМОПОДАВЛЕНИЯ / КНОПКА ВКЛЮЧЕНИЯ АВТОМАТИЧЕСКОГО ШУМОПОДАВЛЕНИЯ

Используя этот регулятор, можно устранить шум в отсутствии входного сигнала. Когда входной сигнал отсутствует, вращайте этот регулятор по часовой стрелке пока шум не исчезнет. Когда регулятор нажат, будет использоваться уровень шумоподавления, установленный посредством внутренней регулировки (предварительная установка **SQL. PRESET**).

### 6- ЦИФРОВАЯ КЛАВИАТУРА

### 7- ВНУТРЕННИЙ ДИНАМИК

### 8- РАЗЪЕМ МИКРОФОНА

Разъем используется для подключения внешнего микрофона **СМР820Е**.

## **2.2 Задняя панель**

### **9-РАЗЪЕМ ПЕРЕДАЮЩЕЙ (TX) АНТЕННЫ**

Разъем используется для подключения передающей антенны.

### **10- РАЗЪЕМ ПРИЕМНОЙ (RX) АНТЕННЫ**

Разъем используется для подключения приемной антенны.

### **11- РАЗЪЕМЫ ДЛЯ ПОДКЛЮЧЕНИЯ ДИСТАНЦИОННОГО УПРАВЛЕНИЯ**

Это разъемы для подключения входных и выходных сигналов, осуществляющих связь с другим оборудованием.

### **12- РАЗЪЕМ ВНЕШНЕГО ИСТОЧНИКА ПИТАНИЯ**

Подключите питание 13.2 В постоянного тока к этому разъему.

### **13- РАЗЪЕМ ДИНАМИКА**

Это разъем для подключения внешнего динамика.

### **14- ВЕНТИЛЯТОР**

Вентилятор начинает работать, когда температура усилителя мощности поднимается выше заданного уровня.

## **3. УСТАНОВКА**

### **3.1 Установка ретранслятора.**

Убедитесь ,что следующие соединения произведены правильно .



Подключения при установке ретранслятора **RP80**.

#### ВНИМАНИЕ:

*Попытка передачи без подключенной TX антенны или с закороченным разъемом TX антенны может привести к повреждению устройства.*

*Ретранслятор никогда нельзя использовать на передачу при KCB (VSWR) большем или равном двум.*

- \* Кабель питания подсоединен к источнику питания постоянного тока (DC).
- \* Антенны подключены к гнездам, помеченным TX ANT (гнездо N-дѣя) и RX ANT (гнездо BNC-типа).
- \* Рекомендуется выбирать антенну, характеристики которой наиболее соответствуют требуемой полосе частот. Для достижения максимальной зоны действия размещайте антенну на вершине высокой башни, холма или горы. Используйте коаксиальный кабель с волновым сопротивлением **50 Ом** и с низкими потерями для подключения антенн к ретранслятору.
- \* Микрофон подключается к 8-штырьковому разъему на передней панели ретранслятора. Рекомендуется использовать микрофон **СМР820Е**.
- \* Внешний динамик может быть подключен к разъему **13** на задней панели. Ретранслятор **RP80** снабжен схемой температурной защиты.


### 3.2 Установка дополнительного оборудования

Ретранслятор **RP80** может быть снабжен тональным модулем **СТN190** для формирования **СТССS** тона **В**. Полную информацию о работе с тоном **В** Вы найдете в разделе 4.5 "Использование тона".

## 4. РАБОТА.

### 4.1 Работа с клавиатурой

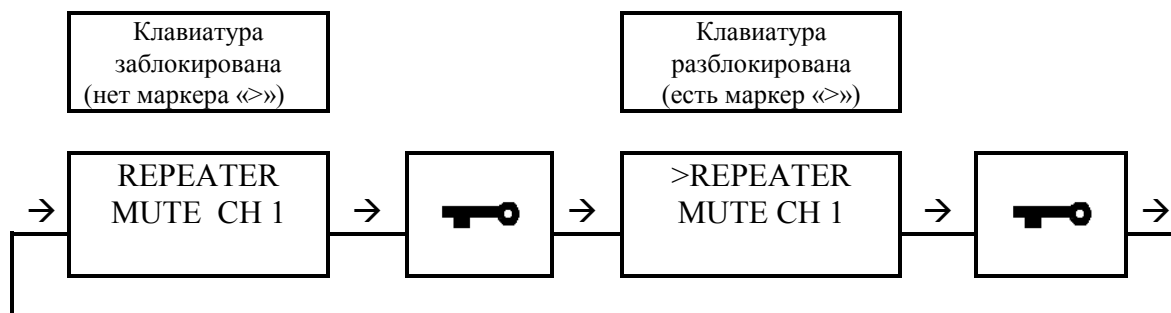
Описание клавиш

Клавиша	Функция
Цифровые клавиши	Используются для ввода номеров каналов, частот и т.д. в режиме программирования (program).
*	Используется в режиме программирования (program).
#	Используется для отмены функций.
↑ Up	Используется при выборе пунктов меню и внутри различных функций, для установки времени передачи, вкл/выкл и т.д.
↓ Down	Действует аналогично ↑
 Key Lock	Запрещает ввод с клавиатуры, активизируется при нажатии не менее 2-х секунд.
← Enter	Используется для активизации функции, выбранной в меню при помощи ↑ и ↓

### 4.2 Переключение установочных значений при помощи главного меню.

#### 4.2.1 Отмена блокировки клавиатуры.

Вначале разблокируйте клавиатуру.



\* Если блокировка включена, отключите ее.

\* Если установлен пароль, блокировка не может быть отключена без введения пароля.  
(См. 4.3.3-с "Пароль блокировки клавиатуры")



#### 4.2.2 Быстрое переключение режимов ретранслятор/база .

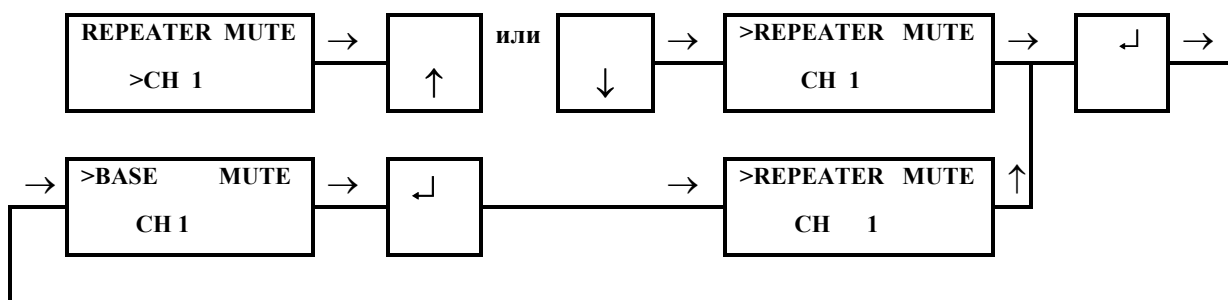
Эта процедура используется для переключения режимов **REPEATER/BASE** (ретранслятор/базовая станция).

В режиме **REPEATER** ПЕРЕДАЧА сообщения происходит при следующих условиях:

- принимаемый сигнал поступает на вход;
- клавиша **РТТ** (прием / передача) на микрофоне нажата.

1) Нажмите клавишу  $\uparrow$  или  $\downarrow$ , чтобы передвинуть маркер ">" на **REPEATER** или **BASE** .

2) Нажмите клавишу  $\leftarrow$  для переключения выбранного режима **REPEATER** или **BASE**.



#### 4.2.3 Быстрое переключение режимов MUTE/MONI.

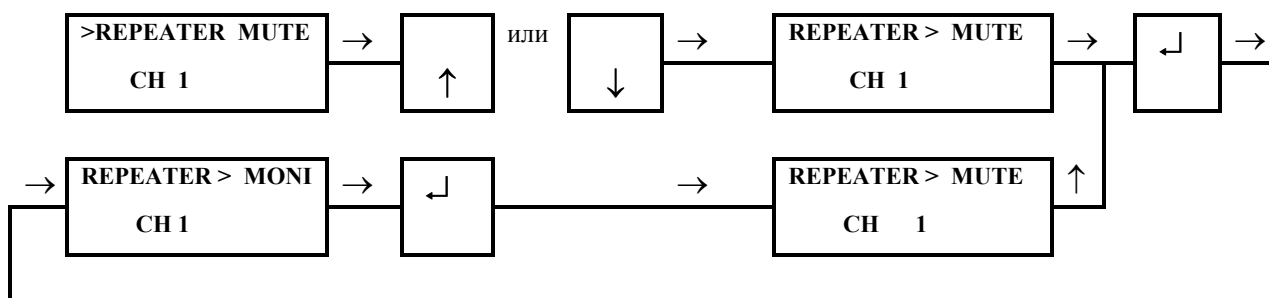
Эта процедура используется для временного отключения функции защиты кода.

Функция защиты кода отключается при установке **MONI**.

На индикаторе	Функция защиты
MUTE	ON
MONI	OFF

1) Нажмите клавишу  $\uparrow$  или  $\downarrow$ , чтобы передвинуть маркер ">" на **MUTE** или **MONI**.

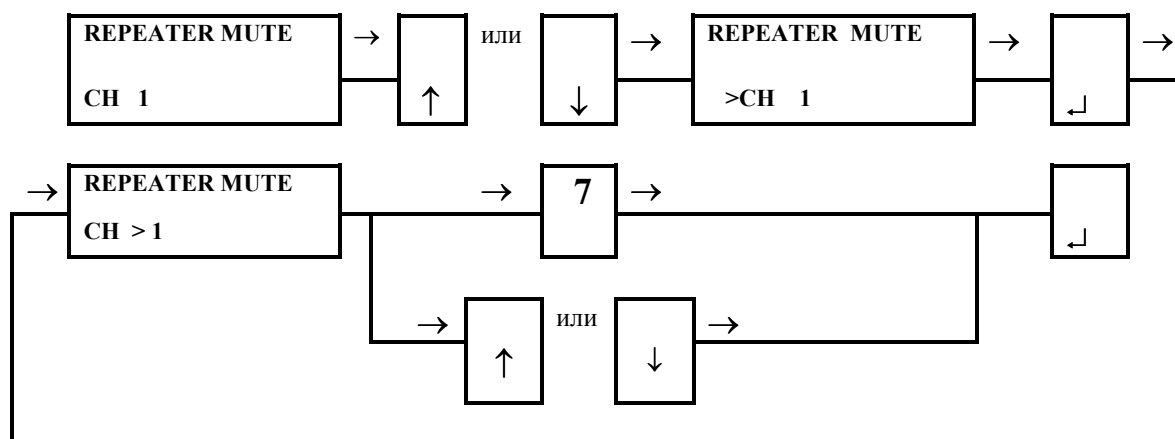
2) Нажмите клавишу  $\leftarrow$  для включения выбранного режима **MUTE** или **MONI**.



#### 4.2.4 Выбор номера канала

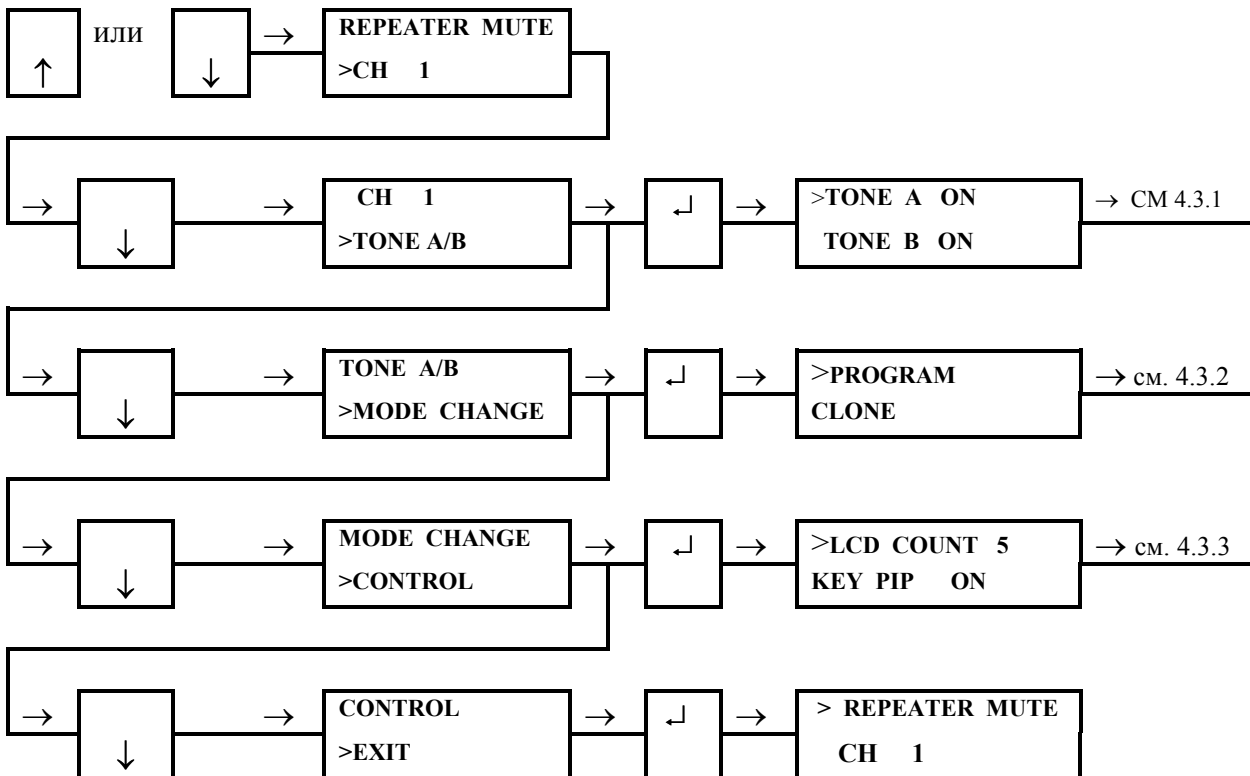
Эта процедура используется для выбора номера одного из запрограммированных каналов. Номер канала не может быть изменен в процессе передачи.

- 1) Нажмите клавишу  $\uparrow$  или  $\downarrow$ , чтобы передвинуть маркер ">" на **CH**.
- 2) Нажмите клавишу  $\leftarrow$ . Маркер ">" встанет перед полем, содержащим вводимый номер.
- 3) Введите требуемый номер канала, используя клавиатуру.
- 4) Нажмите клавишу  $\leftarrow$ . Номер канала, заданный в пункте 3, будет введен и дисплей вернется в предыдущее состояние.



### 4.3 Переключение установок с использованием подменю.

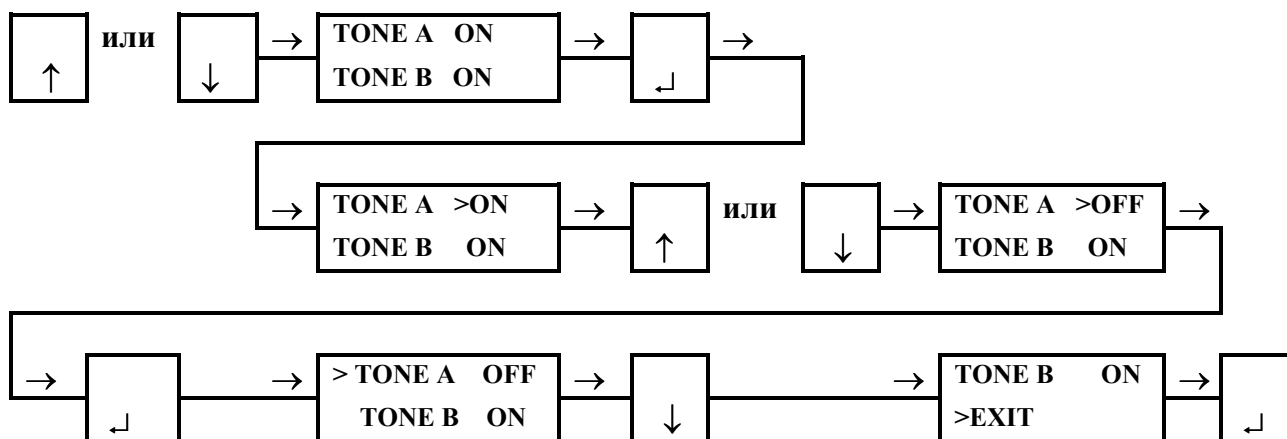
- 1) Нажмите клавишу  $\uparrow$  или  $\downarrow$ , чтобы передвинуть маркер ">" на **CH**.
- 2) При последовательном нажатии клавиши  $\downarrow$  на дисплее циклически проходят следующие состояния: **CH** → **TONE A/B** → **MODE CHANGE** → **CONTROL** → **EXIT**.
- 3) Передвиньте маркер ">" на меню, содержащее установки, которые надо изменить.
- 4) Нажмите клавишу  $\leftarrow$
- 5) Подменю, выбранное в пункте 3), появится на дисплее.



### 4.3.1 Включение/выключение тона.

Эта процедура позволяет включать или отключать тон **A**. **RP80** может быть использован как открытый ретранслятор при отключении тона **A** в режиме ретрансляции. Функция кодирования и декодирования запрещена, если тон **A** отключен.

- 1) Нажмите клавишу  $\uparrow$  или  $\downarrow$ , чтобы передвинуть маркер ">" на **TONE A**.
- 2) Нажмите клавишу  $\downarrow$ .
- 3) Нажмите клавишу  $\uparrow$  или  $\downarrow$ , чтобы изменить значение на **ON** или **OFF**.
- 4) Нажмите клавишу  $\downarrow$  для включения/отключения тона **A**.

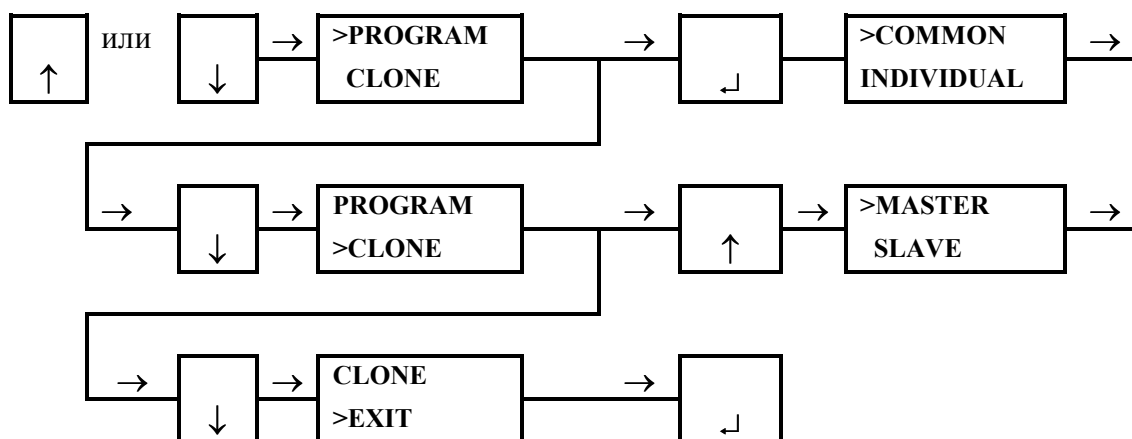


Эта процедура позволяет включать или отключать тон **B**. Для работы с тоном **B** необходимо дополнительное устройство-модуль **CTCSS** типа **CTN190**. Алгоритм управления аналогичен управлению тоном **B**.

### 4.3.2 Переключение режимов.

Эта процедура позволяет переключить **RP80** в режимы программирования (**PROGRAM**) или клонирования (**CLONE**).

- 1) Нажмите клавишу ↑ или ↓, чтобы передвинуть маркер ">" на режим , который требуется включить.
- 2) Нажмите клавишу ↵.
- 3) Если режим «PROGRAM» или «CLONE» установлен , дисплей перейдет в предыдущее состояние .



#### Примечание.

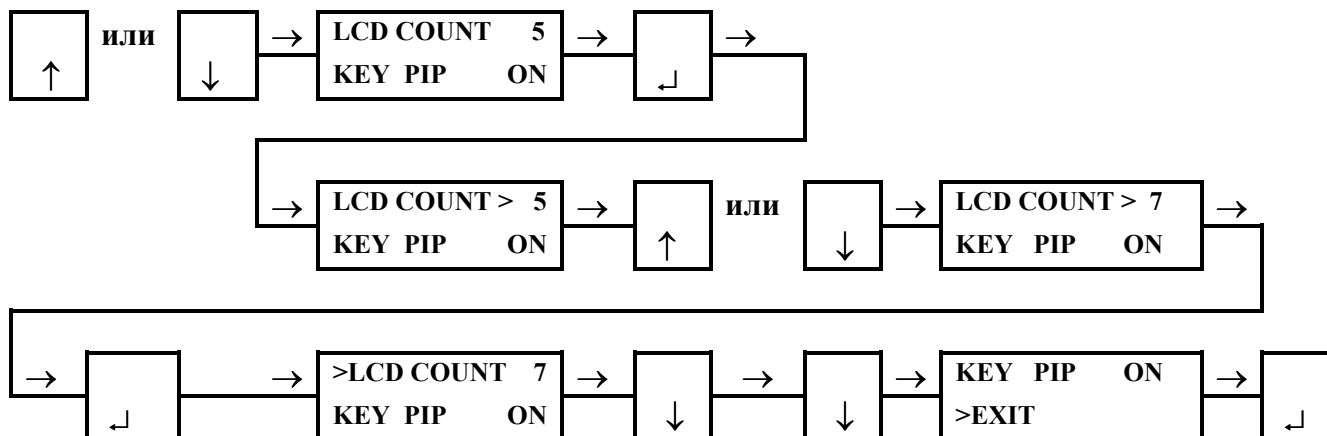
При поставке **RP80** режимы **PROGRAM** и **CLONE** могут быть не доступны пользователю. Если они Вам необходимы, свяжитесь с региональным дилером или поставщиком для получения информации об использовании этих режимов.

### 4.3.3 Переключение управляющих параметров.

Эта процедура используется для установки контрастности жидкокристаллического дисплея, звукового отклика клавиш и установки пароля.

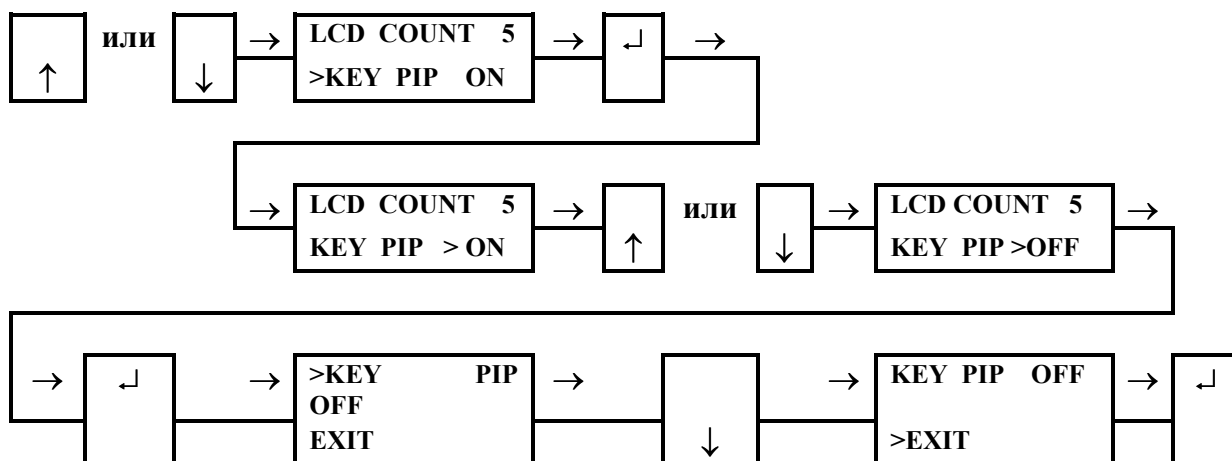
Регулировка контрастности используется для облегчения чтения показаний жидкокристаллического дисплея.

- 1) Нажмите клавишу  $\uparrow$  или  $\downarrow$ , чтобы передвинуть маркер ">" на **LCD CONTRAST**.
- 2) Нажмите клавишу  $\downarrow$ . Маркер ">" встанет перед полем, содержащим вводимое значение.
- 3) Используйте клавиши  $\uparrow$  и  $\downarrow$  для выбора значения от 0 до 10.  
Чем больше выбранное значение, тем ярче экран. Выберите значение, которое обеспечивает наибольшее удобство чтения показаний дисплея.
- 4) Нажмите клавишу  $\downarrow$ .
- 5) Нажмите клавишу  $\downarrow$ , чтобы передвинуть маркер ">" на **EXIT**.
- 6) Нажмите клавишу  $\downarrow$ .



Процедура включения/отключения звука при нажатии клавиш.


- 1) Нажмите клавишу  $\uparrow$  или  $\downarrow$ , чтобы передвинуть маркер ">" на **KEY PIP**.
- 2) Нажмите клавишу  $\downarrow$ . Маркер ">" встанет перед полем **ON/OFF**.
- 3) Используйте клавиши  $\uparrow$  и  $\downarrow$  для выбора **ON/OFF**.
- 4) Нажмите клавишу  $\downarrow$ .
- 5) Нажмите клавишу  $\downarrow$  или  $\uparrow$ , чтобы передвинуть маркер ">" на **EXIT**.
- 6) Нажмите клавишу  $\downarrow$ .

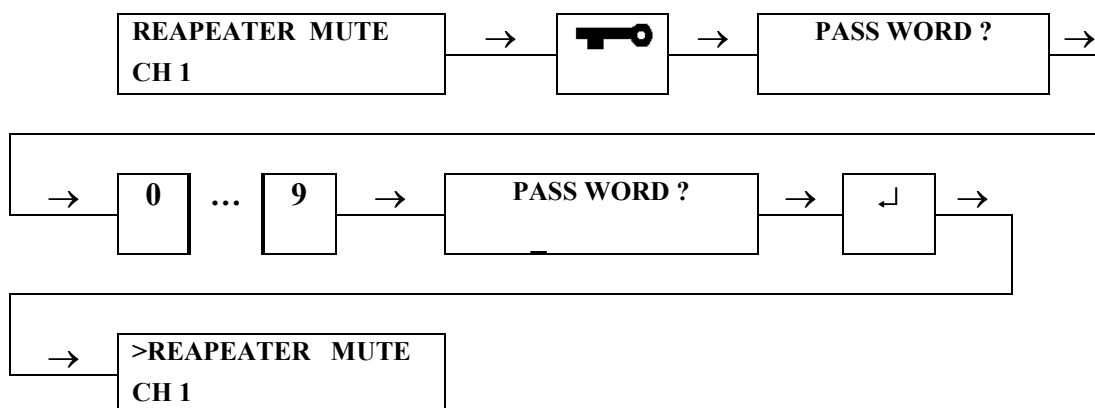


Используя эту функцию клавиатура может быть разблокирована при введении 8-разрядного пароля.

Пароль может содержать любые цифры от 0 до 9 и не может содержать символы «\*» и «#».

Удаление блокировки клавиатуры.

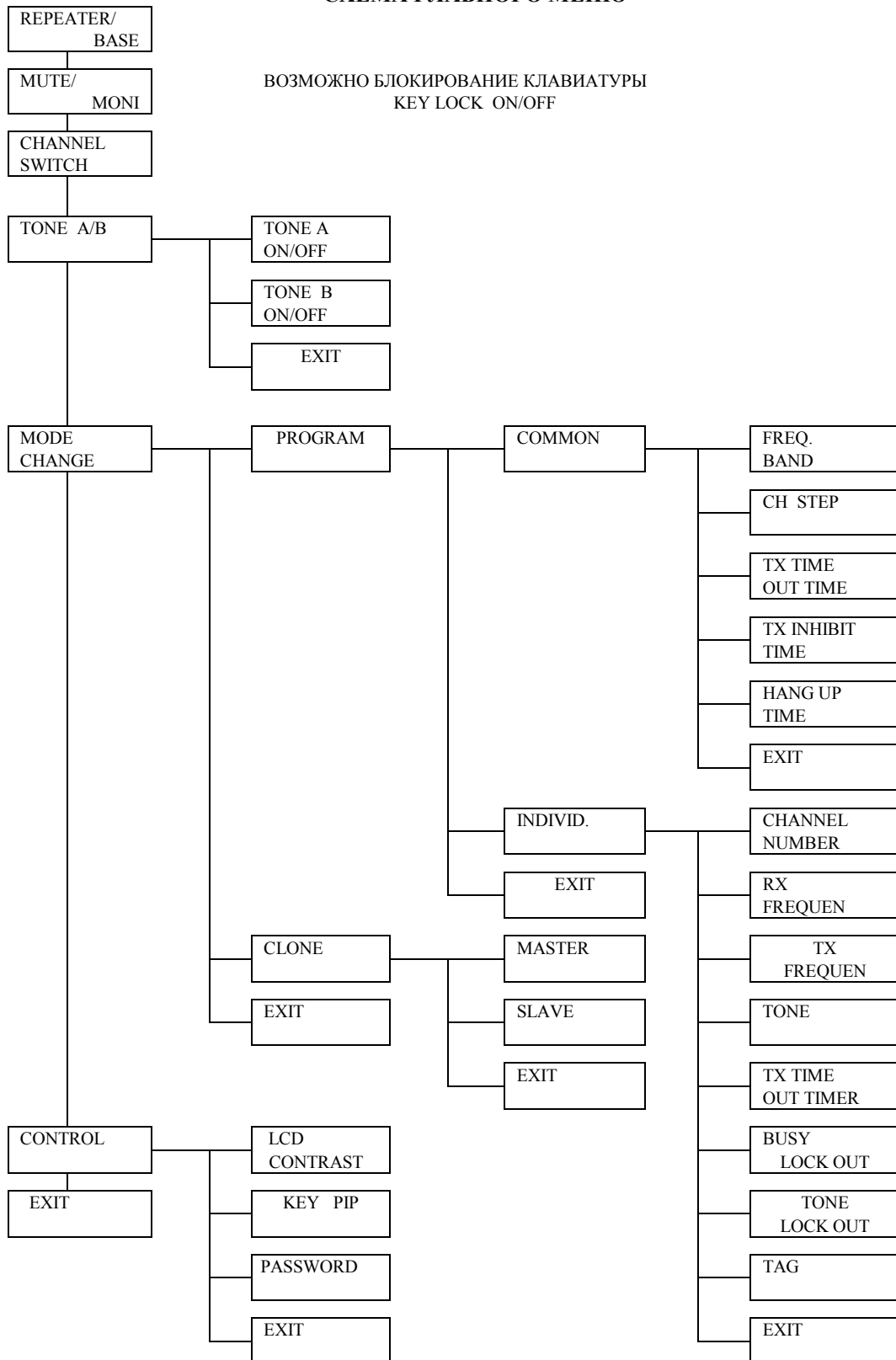
- 1) Нажмите клавишу «», удерживая ее не менее 2 секунд.
- 2) Введите 8-разрядный пароль.
- 3) Нажмите клавишу ↵.
- 4) Клавиатура разблокируется, если пароль правильный. Если пароль не правильный - раздастся звуковой сигнал. Введите пароль еще раз.







## СХЕМА ГЛАВНОГО МЕНЮ



## 4.4 Работа таймеров передачи (TX).

### 4.4.1 Таймеры TX.

Ретранслятор **RP80** имеет следующие таймеры режима передачи **TX**:

- таймер непрерывной передачи (**TX TIMER**);
- таймер запрета передачи (**TX INHIBIT**);
- таймер задержки передачи (**HANG UP**).

На жидкокристаллическом индикаторе появляется текст в скобках ( ), когда выполняется соответствующая операция.

#### Таймер непрерывной передачи (TX TIMER).

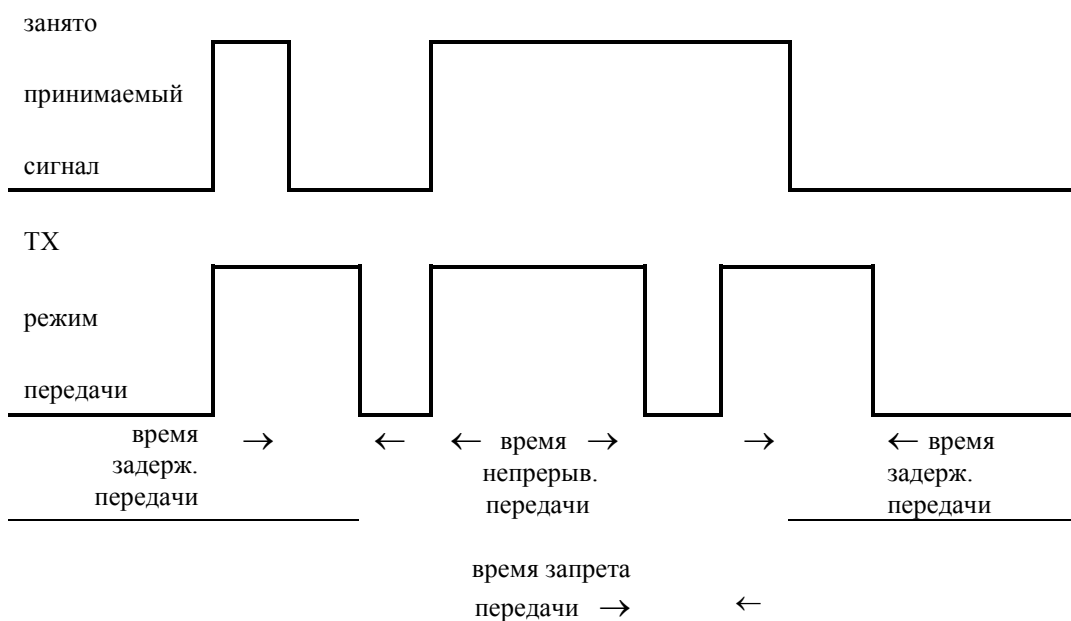
Эта функция определяет длительность непрерывной передачи. Минимальная длительность - 6 секунд, а максимальная - 25 минут 30 секунд. Шаг приращения 6 секунд. Если установленная длительность превышена, ретранслятор **RP80** выходит из режима передачи.

#### Таймер запрета передачи (TX INHIBIT).

Эта функция определяет время, которое должно пройти после того, как передача прервана посредством «таймера непрерывной передачи», до того когда передача снова станет возможной. Это - время запрета передачи. Минимальное время запрета - 1 секунда, максимальное - 4 минуты 15 секунд. Шаг приращения - 1 секунда. Если таймер запрета передачи функционирует, ретранслятор не может передавать, даже если принимаемый сигнал (COR - подтверждение приема) поступает на вход.

#### Таймер задержки передачи (HANG UP).

Эта функция определяет время, которое должно пройти после того, как принимаемый сигнал (COR) прекратился, до того как, ретранслятор перестанет передавать. Это время определено, как время задержки передачи. Минимальное время задержки равно 0, максимальное -15 секундам. Шаг приращения - 1 секунда.



#### 4.4.2 Режимы работы таймеров

Ниже приводятся три возможные режима работы таймеров передачи. Для каждого канала может быть выбран один из этих трех режимов.

а) Отключение.

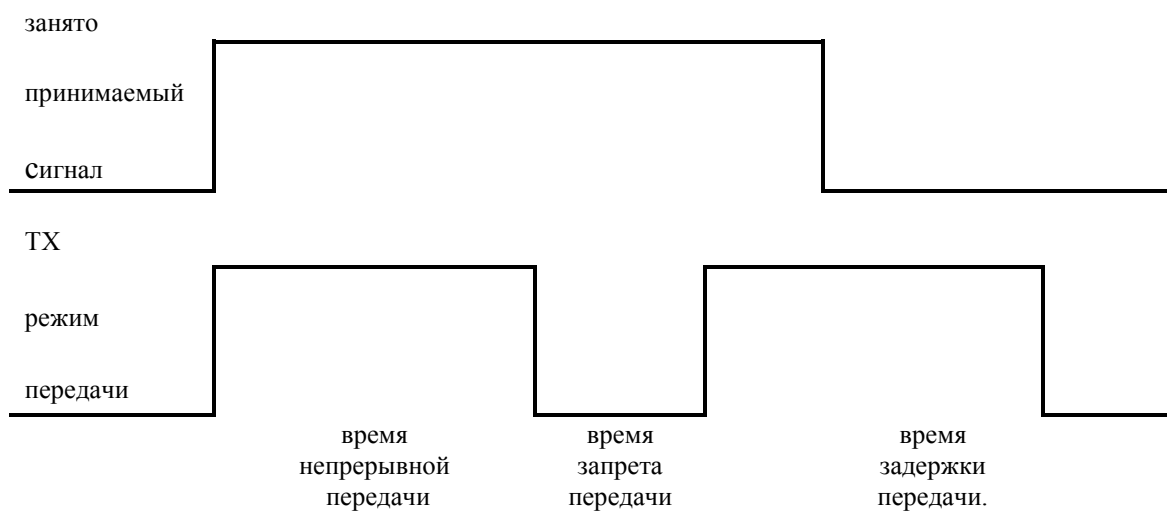
TX таймеры не работают.

б) Режим сброса.

Таймер непрерывной передачи начинает отсчет, когда принимаемый сигнал (COR) поступает на вход.

Таймер непрерывной передачи сбрасывается, как только принимаемый сигнал (COR) прерывается.

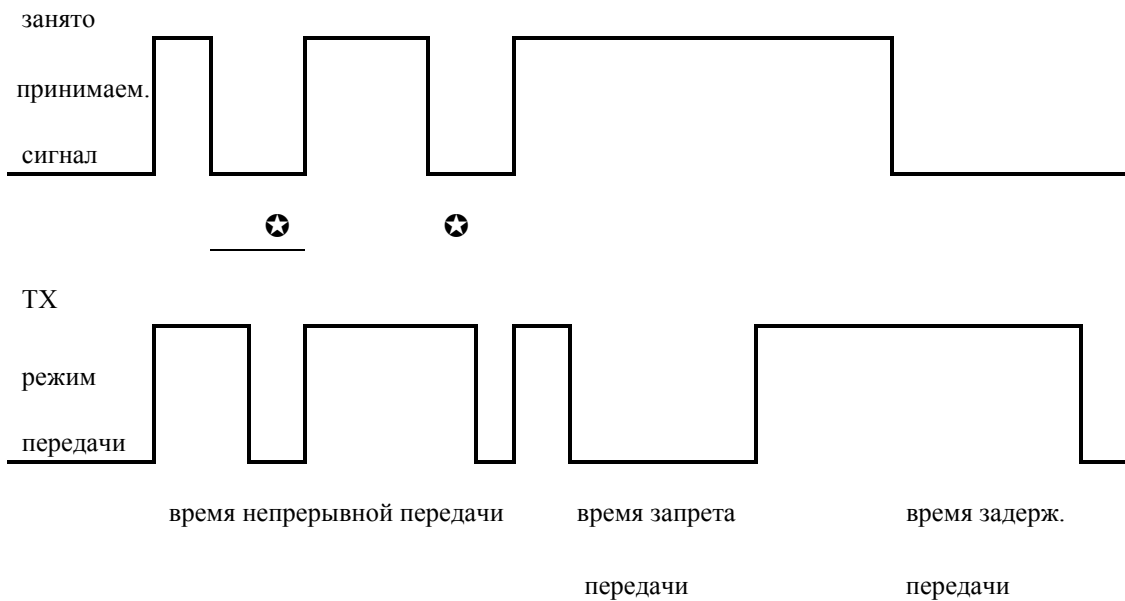
Таймер запрета передачи начинает работать, когда сигнал прерывается.



### с) Режим продолжения (CONT)

Таймер непрерывной передачи начинает отсчет, когда принимаемый сигнал (COR) поступает на вход.

Таймер непрерывной передачи продолжает отсчет, даже если принимаемый сигнал (COR) прерывается. Однако, если принимаемый сигнал (COR) продолжается дольше заданного времени непрерывной передачи, таймер непрерывной передачи сбрасывается. Передача прекращается после окончания времени задержки передачи.



★-параметр не превышает времени запрета передачи.

### Примечание.

Таймеры TX работают при следующих условиях:

-пока принимаемый сигнал поступает на вход;

-пока нажата кнопка РТТ на микрофоне (в режиме базовой станции).

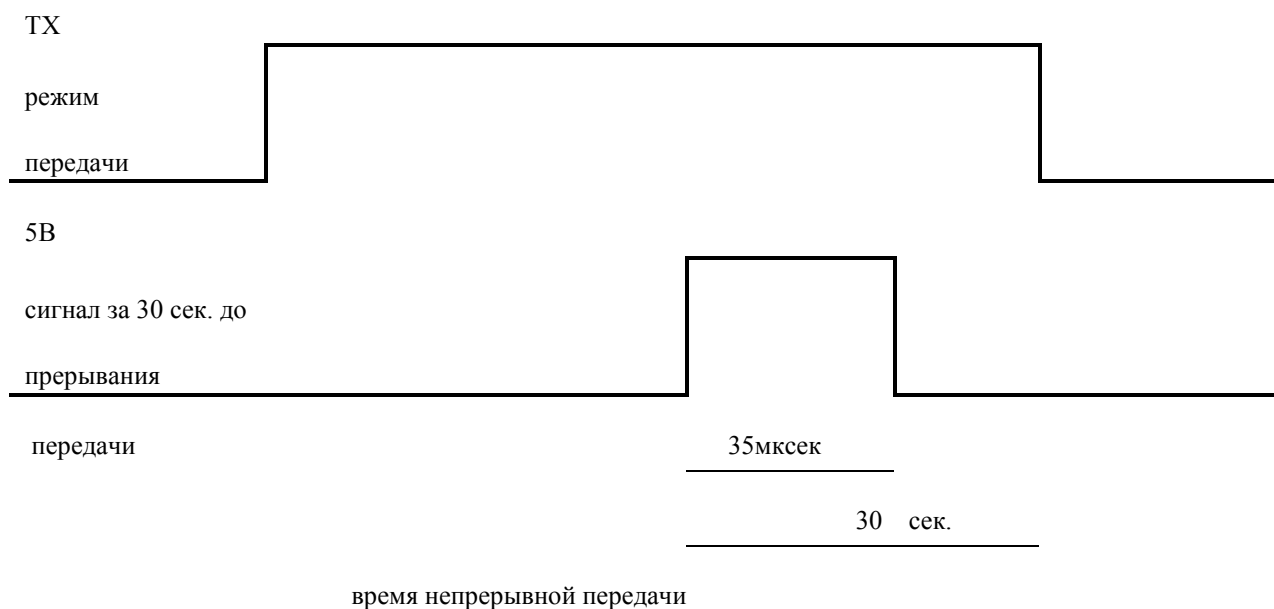
#### 4.4.3 30-секундное предупреждение перед прерыванием передачи.

##### а) Звуковой сигнал.

Звуковой сигнал раздается из динамика за 30 секунд до прерывания передачи. Ориентируйтесь по этому сигналу об оставшемся времени.

##### б) Триггер.

Триггерный сигнал (5В, 35мсек) выводится на контакт 63 микропроцессора (QD01) за 30 секунд до прерывания передачи. Этот сигнал предназначен для управления или оповещения о приближающемся прерывании передачи.



#### Примечание.

Пункты а) и б) не работают, если время непрерывной передачи установлено менее 30 секунд

## 4.5 ИСПОЛЬЗОВАНИЕ ТОНА.

Обычно используется тон **А**, однако и тон **В** может быть использован, если установлен дополнительный модуль **СТN190** для формирования **СТССS** тона. **СТССS**-это тонально управляемый шумоподаватель. Если запрограммированы оба тона, ретранслятор начинает передавать, когда принимаемый сигнал сопровождается тоном **А** или тоном **В**. Это позволяет разделить станции, использующие ретранслятор, на две группы: одна группа использует тон **А**, другая группа использует тон **В**. Даже если запрограммированы оба тона, ретранслятор будет функционировать в **открытом режиме**, если в подменю **TONE** установлено значение **TONE OFF**. **Открытый режим**

ретранслятора предусматривает включение на передачу при наличии сигнала на входе, независимо от того, сопровождается ли он CTCSS сигналом.

программир. установки		ВХОД			ВЫХОД			
TONE		COR	TONE DET		BUSY	AF	REPEATER	TX
A	B		A	B	LED	MUTE	TX/RX	TONE
OFF	OFF	NON	X	X	ВЫКЛ	MUTE	RX	NO TONE
OFF	OFF	BUSY	X	X	ГОРИТ	AF OUT	TX	NO TONE
ON	OFF	NON	X	X	ВЫКЛ	MUTE	RX	A
ON	OFF	BUSY	НЕКОРР.	X	ГОРИТ	MUTE	RX	A
ON	OFF	BUSY	КОРР.	X	ГОРИТ	AF OUT	TX	A
OFF	ON	NON	X	X	ВЫКЛ	MUTE	RX	B
OFF	ON	BUSY	X	НЕКОРР.	ГОРИТ	MUTE	RX	B
OFF	ON	BUSY	X	КОРР.	ГОРИТ	AF OUT	TX	B
ON	ON	NON	X	X	ВЫКЛ	MUTE	RX	A и B
ON	ON	BUSY	НЕКОРР.	НЕКОРР.	ГОРИТ	MUTE	RX	A и B
ON	ON	BUSY	КОРР.	НЕКОРР.	ГОРИТ	AF OUT	TX	A и B
ON	ON	BUSY	НЕКОРР.	КОРР.	ГОРИТ	AF OUT	TX	A и B
ON	ON	BUSY	КОРР.	КОРР.	ГОРИТ	AF OUT	TX	A и B

#### Примечание.

Установка TONE в состояние OFF в подменю PROGRAM дает тот же результат, что и выбор TONE OFF в подменю TONE A/B.

X в столбце TONE DET означает, что тон может быть как корректный, так и некорректный.

Столбец TX TONE относится к передаче, как в режиме ретрансляции, так и в режиме базовой станции.

## 5. ДОПОЛНИТЕЛЬНЫЕ УСТРОЙСТВА.

Дополнительные устройства, которыми может комплектоваться ретранслятор:

**СМР820Е**

Внешний микрофон

**СТН190**

Плата CTCSS

**ССК201**

Внешний динамик.

## 6. ТЕХНИЧЕСКИЕ ХАРАКТЕРИСТИКИ.

### ОСНОВНЫЕ

Диапазон частот	136-150 МГц (VHF F1) 146-162 МГц (VHF F3) 160-174 МГц (VHF F5) 400-430 МГц (UHF F1) 440-470 МГц (UHF F3) 350-375 МГц (TX) (UHF F8) 340-365 МГц (RX) (UHF F8)
Частотный разнос между соседними каналами	25 кГц
Модуляция	16F3
Количество каналов	100
Напряжение питания	13,2 В+ <sub>-</sub> 15%
Антенный импеданс	50 Ом
Сопротивление внешнего динамика	4 Ом
Диапазон рабочих температур	от -30 до +60 град.С
Габариты	482x400x132 мм
Вес	8 кг

### ПРИЕМНИК

Чувствительность (12db Sinad)	0,35 мкВ
Чувствительность шумоподавителя	0,15 мкВ
Избирательность	-70дБ
Интермодуляционная избирательность	-70дБ
Выходная мощность звукового канала	3,5Вт
Стабильность частоты	<sub>-</sub> +0,00025%

### ПЕРЕДАТЧИК

Выходная мощность	50Вт (VHF), 40Вт (UHF)
Уровень побочных излучений	-65 дБ
Искажения в звуковом канале	5%
Стабильность частоты	<sub>-</sub> +0,00025%



---

**ТОНОВЫЙ ШУМОПОДАВИТЕЛЬ**

Частотный диапазон тонов	67,0-250,3 Гц
Стабильность частоты тона	±0,5%
Искажения тона	5%
Время опознавания тона	350 мс