



**VX-1210**

**Профессиональная переносная  
КВ радиостанция**

**Руководство по эксплуатации**

**«КОМПАС+РАДИО»  
Москва 2003г.**

Вы стали обладателем ценного изделия от *Vertex Standard* - устройства для двухсторонней радиосвязи. Надежная и простая в использовании радиостанция **VX-1210** *Vertex Standard* будет поддерживать Ваши постоянные контакты с коллегами в течение долгих лет.

VX-1210 - профессиональная 20-ваттная радиостанция переносного типа со встроенной литий-ионной батареей. Надежность данной модели подтверждается соответствием требованиям военного стандарта MIL-STD 810.

Радиостанция поддерживает все классические для КВ-связи типы модуляции - CW, LSB/USB, AM, AFSK.

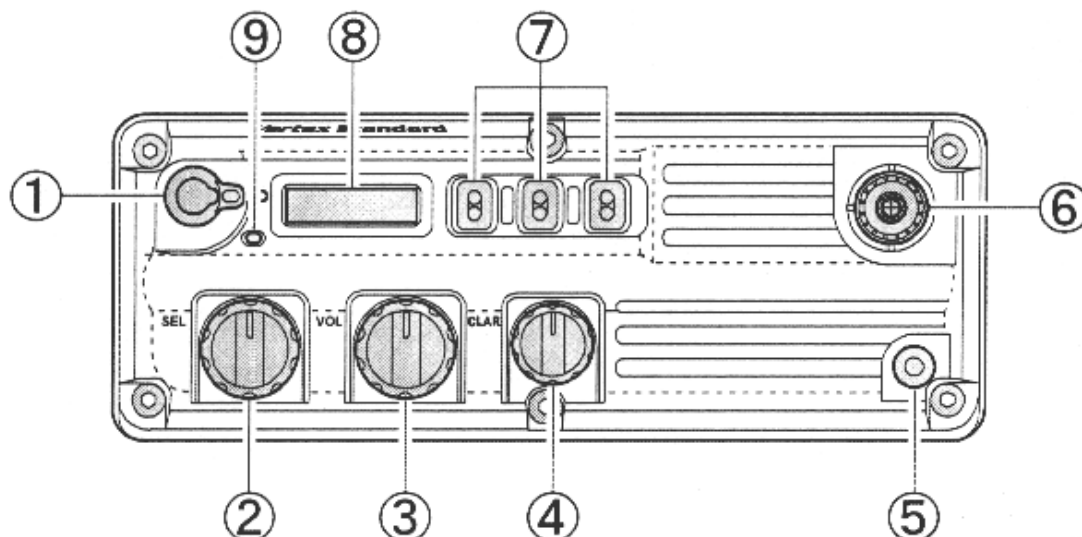
Пожалуйста, уделите несколько минут прочтению этой инструкции полностью. Помещенная ниже информация позволит Вам получить максимальное представление о Вашей радиостанции в случае возникновения вопросов. Вызывайте нас в любое время, потому, что связь это - наше дело. Мы окажем Вам помощь, получив Ваше сообщение.

#### **Внимание!**

В этой радиостанции нет элементов, требующих обслуживания со стороны пользователя. Все работы по ее обслуживанию и установке дополнительных устройств должны выполняться в сервисном центре, авторизованном фирмой *Vertex Standard* и дилерами этой фирмы.

## Органы управления, индикации и соединения

### Передняя панель



#### ① Выключатель питания (POWER)

Для включения радиостанции поверните ручку переключателя по часовой стрелке в положение I, для выключения – верните в положение 0.

#### ② Селектор (SEL)

Этот 12-ти позиционный переключатель служит для выбора каналов памяти

#### ③ Регулятор громкости (VOL)

Вращением ручки регулятора громкости установите необходимую громкость принимаемого сигнала.

#### ④ Регулятор расстройки (CLAR)

Регулятором можно сместить частоту приемника до 200Гц с шагом 10Гц в режимах SSB, CW, DATA или до 400Гц с шагом 20Гц в АМ диапазоне.

#### ⑤ Корпусная клемма

Если на рабочем месте доступно соединение с землей, то эту клемму можно соединить с ней для устойчивости работы и безопасности.

#### ⑥ Антенный разъем

Этот разъем служит для подключения 50-омной антенны. При использовании внутреннего антенного тюнера ATU-1210 (опция) гибкая антенна YHA-61 (или складная гибкая антенна GN-1210) может быть подключена непосредственно к этому разъему. Используйте только разъем типа PL-259 (или типа M).

### ⑦ Тумблеры (программируемые)

Эти тумблеры могут быть запрограммированы дилерами компании **VERTEX STANDARD**. Доступные варианты программирования этих переключателей описаны ниже.

### ⑧ Дисплей

Дисплей отображает текущий канал.

### ⑨ Индикаторы

Светодиодные индикаторы показывают текущее состояние радиостанции.

Горящий зеленый: имеется сигнал на приемном канале (либо отключен шумоподавитель)

Горящий желтый: радиостанция работает на передачу.

Мигающий желтый: передача ведется на несогласованную антенну (большой КСВ.)

Мигающий красный: низкое напряжение батареи. Батарея потребует скорой замены.

Горящий красный: напряжение батареи ниже критического. Требуется немедленная замена батареи.

### Кнопки на микрофоне МН-50<sub>В7А</sub>

#### ① Кнопка РТТ

Нажимайте эту кнопку для передачи и отпускайте для приема.

#### ② Резервная кнопка

Эта кнопка не задействована.

#### ③ Разъем EAR

В этот разъем можно включать наушники для удобного прослушивания в условиях шума. Работа с наушниками требует, чтобы громкоговоритель микрофона был запрограммирован дилером как включенный. Когда в этот разъем включаются наушники, то внутренний громкоговоритель микрофона отключается.

Замечание: Чтобы получить доступ к этому разъему, откиньте вверх резиновую заглушку. Верните ее на место для защиты микрофона от пыли и влаги, если разъем не используется.

#### ④ Громкоговоритель

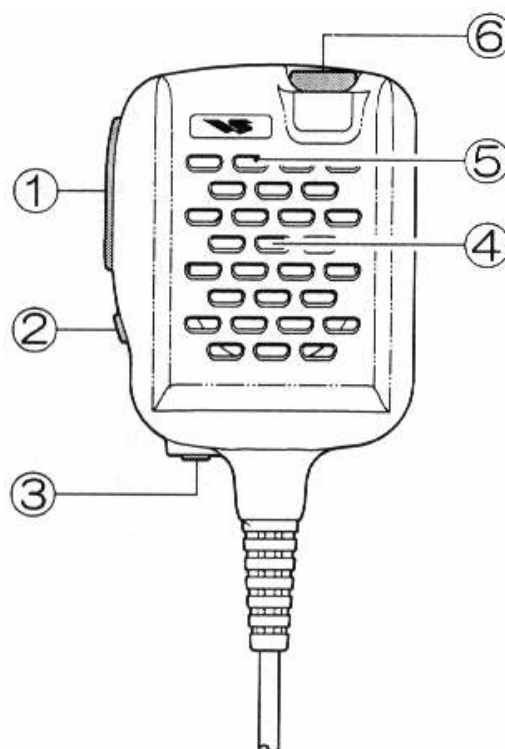
Здесь находится громкоговоритель микрофона МН-50<sub>В7А</sub>.

#### ⑤ Микрофон.

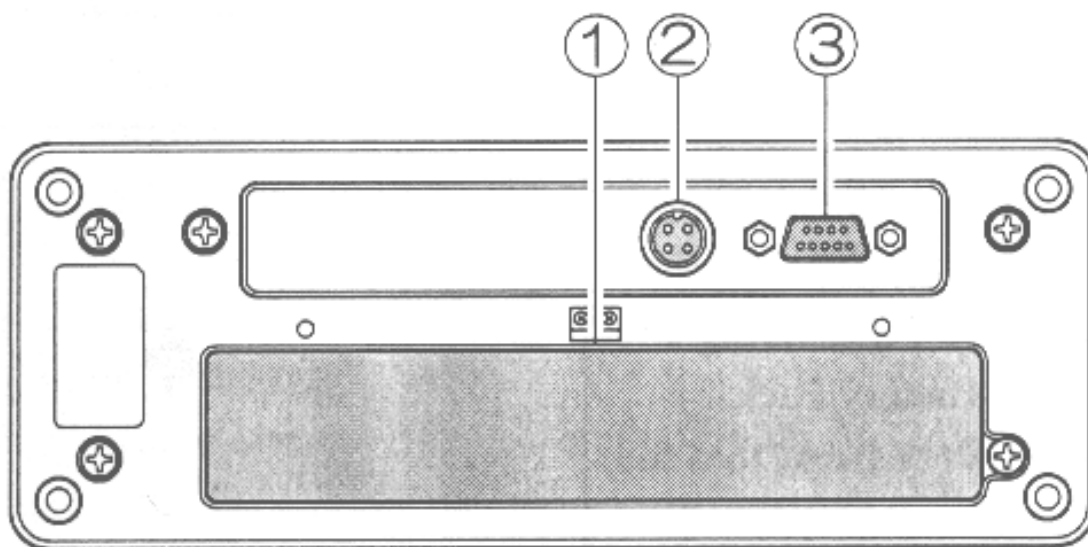
Говорите нормальным голосом напротив этого отверстия, нажав кнопку РТТ.

#### ⑥ Кнопка громкости громкоговорителя

Нажмите эту кнопку для снижения громкости внутреннего громкоговорителя микрофона, если громкоговоритель запрограммирован дилером.



## Задняя панель

**① Батарейный отсек**

Предназначен для установки батареи **FNB-66Li**.

**② Разъем для подключения зарядного устройства**

Этот разъем служит для подключения зарядного устройства **CD-17** (опция).

**③ Аксессуарный разъем**

Дополнительный 9-ти контактный разъем типа DB-9 обеспечивает ввод/вывод AFSK и служит для подключения различных коммуникационных устройств (модема, телеграфного ключа и др.).

**Предупреждение.** Разъемы ② и ③ снабжены специальными водозащитными заглушками. Для защиты радиостанции от влаги и пыли не удаляйте заглушки, если данные разъемы не используются.

## Перед началом работы

### Установка и удаление аккумулятора

- ❑ Чтобы установить аккумулятор, вставьте его в отсек в нижней части радиостанции, затем закрепите аккумулятор, используя замок на аккумуляторе.
- ❑ Для удаления аккумулятора выключите радиостанцию, удалите все защитные чехлы, затем откройте замок на аккумуляторе. Надавите пальцами сверху на край аккумулятора и выдвиньте его из корпуса, прилагая небольшое усилие.



**Не пытайтесь открывать аккумулятор из-за опасности травмы, если элементы аккумулятора окажутся случайно замкнуты накоротко.**

### Зарядка аккумулятора.

Перед первым использованием необходимо полностью зарядить аккумулятор.

Вставьте аккумулятор в радиостанцию. Удостоверьтесь, что радиостанция выключена.

Присоедините разъем провода сетевого адаптера **РА-26** в гнездо **INPUT** зарядного устройства **CD-17**, затем вставьте разъем провода зарядного устройства **CD-17** в гнездо **CHG** в нижней части радиостанции.

Присоедините сетевой провод в гнездо АС адаптера **РА-26**, затем включите сетевую вилку адаптера **РА-26** в сеть.

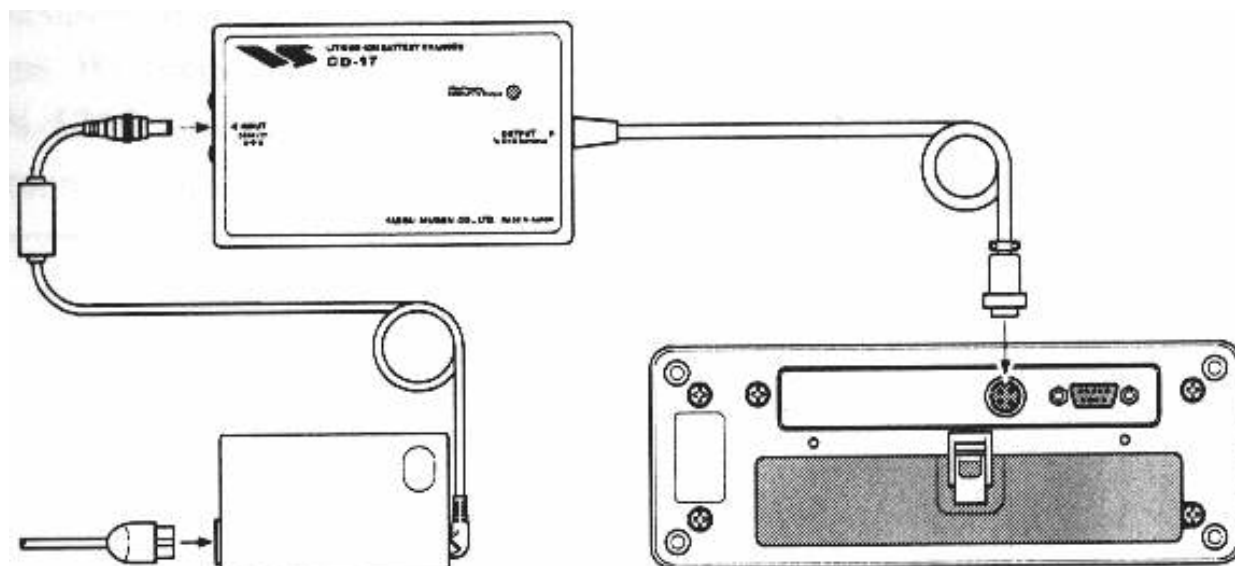
Светодиодный индикатор на зарядном устройстве **CD-17** загорится красным цветом, показывая заряд, пока аккумулятор заряжается. Когда заряд окончится, цвет индикатора изменится на зеленый (полный заряд). Полностью разряженный аккумулятор полностью заряжается примерно за 5 часов.

Отсоедините провод от гнезда **CHG**, затем отсоедините адаптер **РА-26** от сети.

Не присоединяйте другие зарядные устройства к гнезду **CHG**.

Не забывайте ставить на место защитную крышку.

В редких случаях индикатор на **CD-17** может показать полный заряд (зеленый) немедленно после начала зарядки полностью разряженного аккумулятора. Если это произошло, отсоедините провод от гнезда **CHG**, подождите несколько секунд, затем подключите его снова к гнезду **CHG**. Начнется нормальная зарядка.

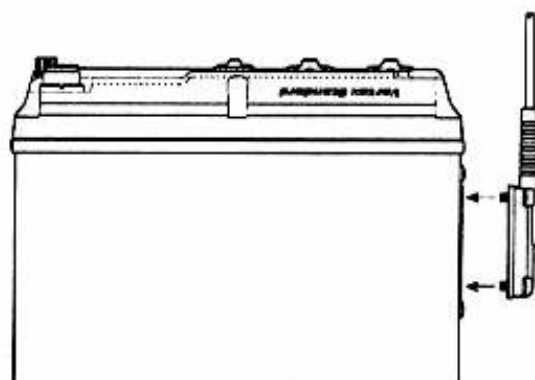


### Предварительные действия

1. Установите заряженный аккумулятор в радиостанцию, как описано выше.

2. Присоедините коммуникатор **МН-50<sub>В7А</sub>** к радиостанции, соединив разъем коммуникатора с разъемом на левой стороне корпуса радиостанции, затем закрепите разъем винтами, поставляемыми с коммуникатором.

3. Если вместе с радиостанцией используется антенный набор **УА-30** (опция), то сначала установите антенну **УА-30**, затем присоедините коаксиальный разъем от **УА-30** к гнезду **ANT** радиостанции.



\* При использовании дипольной антенны **УА-30** встроенный антенный тюнер не используется.

4. Если радиостанция используется с гибкой антенной (опция **УНА-61** или **ФНА-27** с **GN-1210**), то присоединяйте гибкую антенну к разъему **ANT** радиостанции, затем присоедините хорошее заземление к клемме **GND**, используя толстый витой провод.

**Замечание:** VX-1210 можно использовать либо с дипольной антенной (например, УА-30), или гибкой антенной (например, УНА-61), в зависимости от того, как запрограммировано дилером. За подробностями обращайтесь к своему дилеру.

### Установка гибкой антенны \*

Присоедините гибкую антенну (**УНА-61** или **ФНА-27** с **GN-1210**) и заземление к радиостанции, как описано выше.

Нажмите и удерживайте ручку **SEL** и включите радиостанцию, повернув выключатель питания **POWER** по часовой стрелке. На дисплее на 3 секунды появится надпись «TU ADJ», затем дисплей вернется к индикации канала. Отпустите ручку **SEL**. Встроенный тюнер антенны теперь активизирован.

Нажмите и удерживайте ручку **SEL** до начала подстройки тюнера.

Повторите шаг 3 на всех рабочих каналах.

Для сохранения полученных настроек выключите радиостанцию.

Можно подключать гибкую антенну, используя переключатель **TOGGLE**, если этот переключатель назначен для параметра настройки антенны. Подробнее смотрите в разделе «Настройка антенны».

\* Требуется встроенного антенного тюнера **ATU-1210** и гибкой антенны **УНА-61** либо складной гибкой антенны **ФНА-27** с адаптером **GN-1210**.

#### Внимание!

Если **VX-1210** используется с гибкой антенной (опция **УНА-61** или **ФНА-27** с **GN-1210**), то требуется хорошее соединение с землей при помощи клеммы **GND** и толстого витого гибкого провода, чтобы предотвратить опасность поражения электрическим током и для надежной работы.

Гибкая антенна **УНА-61** (опция) предназначена для использования при связи на небольшие расстояния. Для связи с удаленными станциями рекомендуется использовать гибкую антенну **ФНА-27** с **GN-1210** (опция), дипольную антенну **УА-30** (опция), или другую антенну, обладающую коэффициентом усиления.



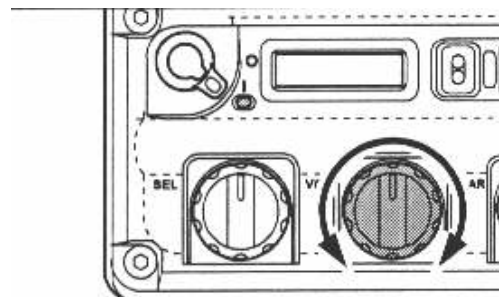
## Работа

*Прежде чем, включить впервые радиостанцию, убедитесь, что питающие провода подключены правильно и антенна подключена к антенному разъему.*

### Включение питания

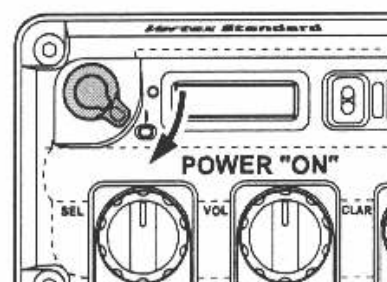
Чтобы включить радиостанцию, поверните ручку

- ① **выключателя питания** по часовой стрелке.



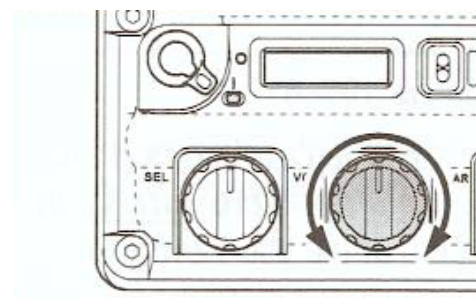
### Установка канала

Вращением ручки ② **селектора** выберете необходимый канал.



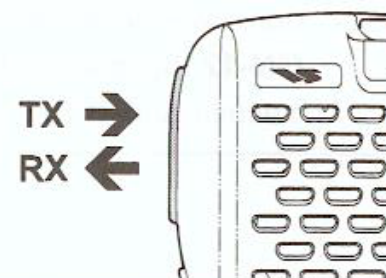
### Установка громкости

Поворачивайте ручку ③ **регулятора громкости** до получения желаемого уровня громкости.

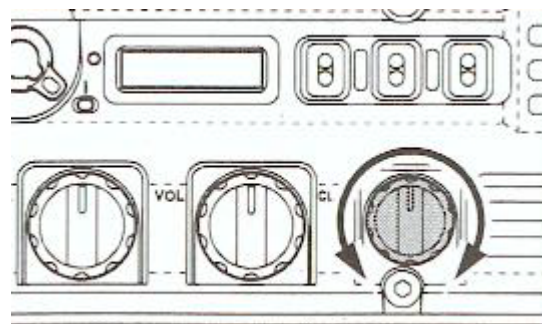


### Передача

Перед началом передачи убедитесь, что индикатор «занят / передача» не светится. Это означает, что канал свободен. Нажмите кнопку **PTT** на микрофонной гарнитуре и, не отпуская ее, говорите в микрофон нормальным голосом. При этом держите микрофон перед лицом. Пока включена передача, на дисплее будет отображаться титр «TX» и индикатор «TX/BUSY» светится красным цветом. После окончания передачи, отпустите кнопку **PTT**, радиостанция вернется в режим приема.



Если частота принимаемой станции начинает дрейфовать, поворачивайте ручку ④ **регулятора расстройки** для получения четкого сигнала. Это не вызывает смещения вашей частоты передачи.



### Таймер окончания передачи

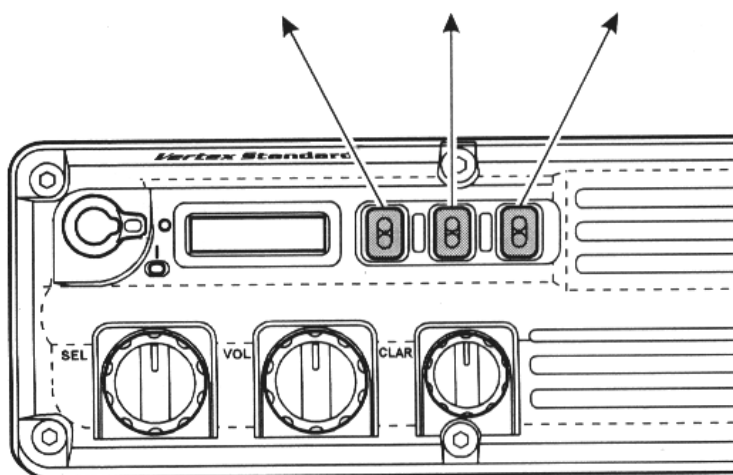
Если на выбранном канале запрограммирована функция *Automatic Time-Out*, то Вы должны ограничить продолжительность передачи. Если эта функция активизирована, то звуковой сигнал прозвучит за 10 секунд до автоматического отключения передатчика. Другой звуковой сигнал прозвучит в момент окончания передачи. Индикатор «**занят / передача**» погаснет, и передача будет прекращена. Для возобновления передачи отпустите кнопку **PTT** и дождитесь окончания запрограммированной паузы между двумя нажатиями. Если Вы снова нажмете кнопку **PTT** до окончания паузы, то придется ждать окончания еще одной паузы.

### Функции переключателей

Функции переключателей А, В, С программируются дилером. Некоторые функции требуют покупки и установки в радиостанцию дополнительных аксессуаров. Ниже проиллюстрированы возможности программирования переключателей. За подробностями обращайтесь к дилеру.

Для справки сделайте отметку в таблице о присвоенной функции каждому переключателю.

Функция	Переключатель А	Переключатель В	Переключатель С
<b>SELCALL</b> селективный вызов	нет		
Переключение мощности HIGH / LOW		нет	нет
Подавитель импульсных помех вкл/выкл		нет	нет
Антенный тюнер вкл/выкл		нет	нет
Настройка антенны	нет		
Шифрование вкл/выкл		нет	нет
Подсветка вкл/выкл			
Вид дисплея (частота – имя канала)		нет	нет
HAFL вкл/выкл	нет		
Выбор VFO/Memory	нет		
Функция TELCALL	нет		
Шумоподавитель вкл/выкл		нет	нет
Выбор громкоговорителя		нет	нет
Нет			



**SELCALL** включает / выключает опциональный блок селективного вызова, для пейджинга и селективного вызова. Подробнее объясняется в соответствующем разделе.

**Высокая/низкая мощность.** Позволяет выбрать уровень выходной мощности передатчика радиостанции. Переключившись на низкую мощность можно продлить срок службы аккумулятора.

**Подавитель импульсных помех.** Включает / выключает подавитель импульсных помех по промежуточной частоте. Будучи включенным, он снижает уровень многих типов импульсных помех, кроме атмосферных.

**Тюнер вкл/выкл.** Включает / выключает автоматический антенный тюнер.

**Настройка антенны.** Нажмите и удерживайте в течение ½ секунды соответствующий переключатель, это включит процесс автоматической подстройки антенны. На дисплее на время настройки появится надпись «WAIT» и исчезнет, когда согласование антенны будет достигнуто. Если процесс настройки антенны прошел успешно, на дисплее появится «TUNE OK» и радиостанция подаст короткий звуковой сигнал.

**Шифрование вкл/выкл.** Включает / выключает модуль шифрования (опция). Если шифрование включено, то отключается функция **CLAR**. Помните, что отключение шифрования означает, что ваша связь становится незащищенной.

**Подсветка вкл/выкл.** Эта функция работает по-разному в зависимости от того, какому переключателю присвоена эта функция.

Переключатель двойного действия (A). Для включения подсветки переведите переключатель в положение ON, для выключения — в положение OFF.

Однократные переключатели (B или C). Дилер может запрограммировать один из двух вариантов. В первом варианте нажмите кратковременно этот переключатель, подсветка загорится на 3 секунды, затем автоматически погаснет. Во втором - нажмите этот переключатель для включения подсветки, для выключения нажмите его снова.

**Вид дисплея** (частота / имя канала). Выбирает представление информации на дисплее либо в виде частоты, либо в виде алфавитно-цифровой метки (имени).

**HAİL** – при включении переключателя с этой функцией излучается громкий тревожный звуковой сигнал. Используйте эту функцию для быстрого оповещения членов своей группы об опасной ситуации.

**VFO/MR** - переключает управление частотой между генератором плавного диапазона (VFO) или ячейками памяти.

Нажмите переключатель кратковременно для переключения управления частотой между VFO и памятью,

Нажмите и удерживайте переключатель в течение ½ секунды в положении ON для копирования ячейки памяти в генератор плавного диапазона. Далее можно менять частоту плавно ручкой **SEL**.

При работе в режиме VFO ручка **SEL** меняет частоту с шагом 100 Гц. Если хотите настраиваться быстрее, используйте более крупный шаг. Кратковременно нажмите ручку **SEL**, затем вращайте ее. Это даст шаг 5 кГц. Пока радиостанция находится в таком «быстром» режиме настройки, в левой части дисплея появляется буква F. Повторное нажатие на ручку **SEL** возвращает радиостанцию в обычный режим с шагом 100 Гц.

**TELCALL** включает/выключает автоматический набор телефонного номера (при установленном опциональном модуле SELCALL). Подробнее описано далее.

**Шумоподаватель вкл/выкл.** Установите соответствующий переключатель в верхнее положение для включения шумоподавления. Переключите его в нижнее положение для прослушивания диапазона, что позволит услышать слабый сигнал.

Чтобы отрегулировать уровень срабатывания шумоподавателя:

1. Вращайте ручку **SEL** до настройки на чистый канал (где не прослушивается никаких сигналов),
2. Включите шумоподаватель,
3. Нажмите и удерживайте ручку **SEL** на 5 секунд для изменения уровня шумоподавления.
4. Вращайте ручку **SEL** до момента, когда шум в канале пропадет, это точка наилучшей чувствительности к слабым сигналам.
5. Кратковременно нажмите ручку **SEL** для запоминания нового уровня и возврата в нормальный режим.

**Выбор громкоговорителя** переключает аудиосигнал между внутренним громкоговорителем или опциональным громкоговорителем-микрофоном **MH50**.

### **Работа с SELCALL (только в режимах J3E (USB/LSB))**

Эта функция разрешает пейджинг и селективный вызов, используя 4-символьные коды, излучаемые в формате FSK. Радиостанция молчит, пока не получит 4-символьный код, соответствующий хранимому в памяти. Когда функция **SELCALL** активна, то функция **CLAR** не работает.

**Прием селективного вызова.** При получении селективного вызова в течение 30 секунд звучит тревожный сигнал и на дисплее появляется идентификатор вызывающей станции в виде **\*ID1234\***. Если принят частный селективный вызов, то радиостанция автоматически посылает обратно сигнал вызывающей станции до того, как прозвучит тревожный сигнал. Пока вы не ответите, тревожный сигнал будет звучать каждые 3 секунды, а на дисплее появится надпись **CALL RECEIVED** вместе с идентификатором вызывающей станции.

#### **Посылка селективного вызова.**

1. Нажмите кратковременно переключатель с этой функцией для выбора выделенной ячейки памяти.
2. Вращайте ручку **SEL** для выбора кода станции, которой нужно послать селективный вызов.
3. Нажмите переключатель с этой функцией на  $\frac{1}{2}$  секунды, чтобы послать вызов.

#### **Посылка вызова вручную**

Если ваша радиостанция не была запрограммирована на автоматическую посылку четырехзначных кодов, то можно предварительно запрограммировать ячейку памяти и послать вызов как сообщение. Вот как это делается.

1. Кратковременно нажмите присвоенный этой функции переключатель.
2. Вращайте ручку **SEL** до получения на дисплее **AUX xxxx**.
3. Нажмите ручку **SEL** на  $\frac{1}{2}$  секунды, затем вращайте ее до получения необходимой первой цифры четырехзначной последовательности на дисплее.
4. Кратковременно нажмите **SEL** для перемещения ко второму знакоместу. Повторите вышеописанные действия для ввода второй цифры.
5. После ввода всех четырех цифр нажмите и удерживайте ручку **SEL**  $\frac{1}{2}$  секунды для временного сохранения полученного кода в ячейке памяти.
6. Нажмите и удерживайте переключатель с присвоенной функцией **SELCALL** в течение  $\frac{1}{2}$  секунды для посылки вызова.

#### **Функция TELCALL**

Для автоматической посылки телефонного вызова **VX-1210** имеет функцию **TELCALL**. При работе функции **TELCALL** функция **CLAR** не работает.

#### **Посылка TELCALL**

1. Кратковременно нажмите переключатель с присвоенной функцией **SELCALL** для выбора ячейки памяти.
2. Вращайте ручку **SEL** до нахождения ячейки памяти, присвоенной станции, которой вы хотите отправить **SELCALL**.
3. Кратковременно нажмите переключатель с присвоенной функцией **TELCALL** для включения функции **TELCALL**.
4. Вращайте ручку **SEL** для выбора в памяти последовательности, которую следует отправить.
5. Нажмите переключатель с присвоенной функцией **TELCALL** на  $\frac{1}{2}$  секунды для отправки выбранной последовательности, соответствующей телефонному номеру.
6. Когда связь завершена, нажмите и удерживайте переключатель с присвоенной функцией на  $\frac{1}{2}$  секунды при нажатой кнопке **PTT** для отправки сигнала окончания.

### Посылка вызова вручную

Если в вашей радиостанции необходимый телефонный номер не хранится в памяти, то можно предварительно временно сохранить его в памяти.

1. Вызовите станцию, соединенную с телефонной системой, с помощью функции **TELCALL**, как описано выше.
2. Кратковременно нажмите переключатель, присвоенный функции **TELCALL**.
3. Поверните ручку **SEL** до получения на дисплее надписи **AUX xxxx**.
4. Нажмите и удерживайте ручку **SEL** на  $\frac{1}{2}$  секунды, затем вращайте ее до получения первой цифры номера, который вы хотите послать.
5. Кратковременно нажмите ручку **SEL** для перехода к следующей цифре. Снова выберите необходимую цифру, вращая ручку **SEL**.
6. После ввода всех цифр, которые вы хотите послать, нажмите ручку **SEL** и удерживайте ее в течение  $\frac{1}{2}$  секунды для временного сохранения номера в памяти.
7. Нажмите и удерживайте в течение  $\frac{1}{2}$  секунды переключатель с присвоенной функцией **TELCALL**, для отправки вызова на данный телефонный номер.

### Аксессуары и оборудование

(комплект основной поставки)

<b>MH-50<sub>B7A</sub></b>	Коммуникатор
<b>FNB-66Li</b>	Батарея Li-Ion
<b>CD-17</b>	Быстрое зарядное устройство
<b>PA-26</b>	Адаптер питания

### Аксессуары и дополнительное оборудование

(в комплект основной поставки не входит)

<b>ATU-1210</b>	Внутренний антенный тюнер
<b>SEL-1200</b>	Модуль индивидуального вызова
<b>YHA-61</b>	Гибкая антенна
<b>FHA-27</b>	Складная штыревая антенна
<b>GN-1210</b>	Гибкий антенный коннектор
<b>YA-30</b>	Дипольная антенна (типа T2FD)
<b>CSC-78</b>	Наплечный чехол
<b>DSV-1200</b>	Соединительный блок с разъемом типа D-sub 9 pin
<b>SVC-1200</b>	Сервисный набор

### Общие параметры

Диапазон частот:	RX 0.5 – 30 МГц TX 1.6 – 30 МГц
Виды модуляции:	A1A (CW), J3E (LSB/USB), H3E (AM), F1B (AFSK)
Шаг синтезатора	10 Гц
Импеданс антенны	50 Ом небалансный
Диапазон рабочих температур	от –30 до +60 °С
Стабильность частоты	$\pm 1 \cdot 10^{-6}$
Питание	Литий-ионный аккумулятор 14,4 В
Потребление тока:	
RX (режим экономии отключен)	0,5 А
RX (режим сохранения включен)	0,1 А
TX (20 Вт)	5 А
TX (5 Вт)	3 А
Габариты корпуса	193 x 74 x 274 мм
Вес (около)	3,2 кг с литий-ионным аккумулятором FNB-66Li

### Передатчик

Выходная мощность	20 Вт / 5 Вт (J3E / A1A / F1B) 10 Вт / 2.5 Вт (H3E) выбирается
Тип модуляции	балансный модулятор (SSB / J3E) в предварительном каскаде (AM, H3E)
Внеполосные излучения	-56 дБ (гармоники)
Подавление несущей	55 дБ
Подавление побочных	55 дБ при тональном сигнале 1,5 кГц
Полоса звуковых частот	от 350 до 2650 Гц по уровню –6 дБ (A3E)
Подавление побочных 3-го порядка	-31 дБ
Импеданс микрофона	2 кОм (конденсаторный)

### Приемник

Тип	супергетеродин с двойным преобразованием частоты
Промежуточные частоты	47,055 и 10,7 МГц
Чувствительность	0,25 мкВ (J3E / A1A) при отношении сигнал/шум 10 дБ
Подавление ПЧ	80 дБ
Подавление зеркального канала	80 дБ
Избирательность (по уровням –6 и –60 дБ)	2,4 / 5.0 кГц
Звуковая мощность	не менее 1,5 Вт на нагрузке 4 Ом при КНИ = 10%
Диапазон подстройки	$\pm 200$ Гц (J3E / A1A / F1B) $\pm 100$ Гц (H3E)